
目 录

第一部分 产品简介	
ESXXXX 电子天平特点	1
操作键盘及功能	1
显示屏信息	2
第二部分 安装	3
第三部分 校正	4
第四部分 产品使用	
普通称重	4
使用容器称重	5
计件模式	5
百分比称重	5
检重模式	6
打印输出	7
计算机接口	7
第五部分 功能设置	
打印设置	7
设置波特率和校验形式	8
称重单位设置	8
恢复缺省设置（出厂设置）	9
背光设置	9
检重设置	9
第六部分 附录	
天平和计算机的数据通讯	11
RS232 接口硬件	12
维护和故障排除	13
产品的质量保证	14

产品简介

欢迎使用 ES-C 精密工业电子天平系列产品。

一. ES 系列电子天平型号:

型号	ES8kg	ES10kg	ES15kg	ES20kg	ES25kg	ES30kg	ES50kg	ES60kg
最大量程	8kg	10kg	15kg	20kg	25kg	30kg	50kg	60kg
可读性	0.1g	0.1g	0.1g	0.1g	0.1g	0.1g	0.5g	0.5g
重复性	±0.1g	±0.1g	±0.1g	±0.1g	±0.1g	±0.1g	±0.5g	±0.5g
线性	±0.2g	±0.2g	±0.2g	±0.2g	±0.2g	±0.2g	±1g	±1g
秤盘尺寸	275mm*327mm							
电源	稳压直流电源: 输入 AC220V/50Hz, 输出 DC7.5V/600mA							
外形尺寸	275mm*327mm*110mm							

二. ESXXXX 电子天平特点:

- A. 单位转换: 克、克拉、盎司、本尼威特;
- B. 记件、百分比称重;
- C. 外部砝码校准;
- D. 标准的 RS232 接口;
- E. 全金属结构, 坚固耐用;
- F. 过载、冲击保护功能;
- G. 重量检查功能;
- H. 超大 LCD 液晶显示。

三. 操作键盘及功能:

- 1. Tare: 去皮、清零; 长按 TARE 键可关闭显示
- 2. Calib: 外部砝码校准;
- 3. Units: 转换称重单位;
- 4. Perct: 百分比称重;
- 5. Count: 计件, 选择计件采样系数;

附录 4. 产品的质量保证:

本公司对产品材料和制造方面的质量提供保证。在质量保证范围内, 如果属于下列情况, 本公司对其产品在材料和制造中出现的问题进行免费维修和更换。

- 1. 产品没有被误使用、存放不当、意外损伤。在使用中没有错误安装、维护, 或未按照本公司提供的产品使用说明来使用。
- 2. 产品未被本公司或其指定的维修人员以外的人员维修或更换。
- 3. 产品的序列号完整, 无缺损或涂改。
- 4. 经本公司确认产品的材料和制造问题是在正常的安装、使用和维护下出现的。
- 5. 产品运回本公司已事先通知本公司且已预付运费。

以下情况不属于本公司的质量保证范围:

- 1. 使用不当、滥用或事故造成的损坏。
- 2. 因未经认可的服务导致的损坏。
- 3. 运输途中的损坏。
- 4. 其他特定用途或目的的实验或用途的损坏。
- 5. 在保质期外正常使用和磨损及修理和更换部件。

如保质期内产品出现的问题, 本公司的责任仅限于对产品进行修复或更换产品, 如产品不能修复或更换, 本公司将返还产品的货款。任何时候本公司对由于顾客使用安装产品所造成的间接损失都不负有责任。对所有情况的责任以出现质量问题的产品的价款为限。并对使用产品造成的事故或连锁损失都不负有责任。

本公司对所有产品自售出之日起一律提供一年的质量保证。任何代理商或个人均未被授权提供以上的任何担保。

2. 擦除天平表面的油污、灰尘，注意不要使用水，建议使用酒精或柔和的溶剂。
3. 在清除完成后，注意不要让称盘或称盘拖和壳体或壳体上的限位螺钉相接触。

二. 月度维护:

1. 使用外部标准砝码校准电子天平。
 1. 1 将天平接通电源，预热最少 30 分钟。
 1. 2 按下 TARE 键清零。
 1. 3 按下 Cal 键，天平显示全量程，按下 TARE 键后显示半量程。
 1. 4 在天平称盘上放置该型号半量程的标准砝码，按下 Cal 键进行外部半量程标准砝码校准。天平显示 ACAL 后显示半量程读数。
 1. 5 按下 Cal 键，天平显示全量程，在天平称盘上放置全量程的标准砝码后按下 Cal 键，天平显示 ACAL 后显示全量程读数。
2. 出于安全原因，检查电源线无损伤。

注意:

※ 当把称盘或秤盘拖拿走后，注意不要让液体或固体小颗粒通过秤盘安装口进入秤内。

故障排除:

下列显示信息表明某些常见的故障:

-----	表明电子天平不能得到一个稳定的读数。
HHHHHH	重量超过了额定重量的 5%或更多。
LLLLLL	a.秤盘未安装，安装后按 TARE 键清零。 b.秤盘下可能有杂物，请检查并确保秤盘与壳体有没有接触。
NOCAL	校准程序不能进行，参考校准功能，检查校准重量是否正确、完好，检查秤盘下是否有杂物。
UNABLE	由于缺少数据或不正确的数据，电子天平不能执行期望的功能。

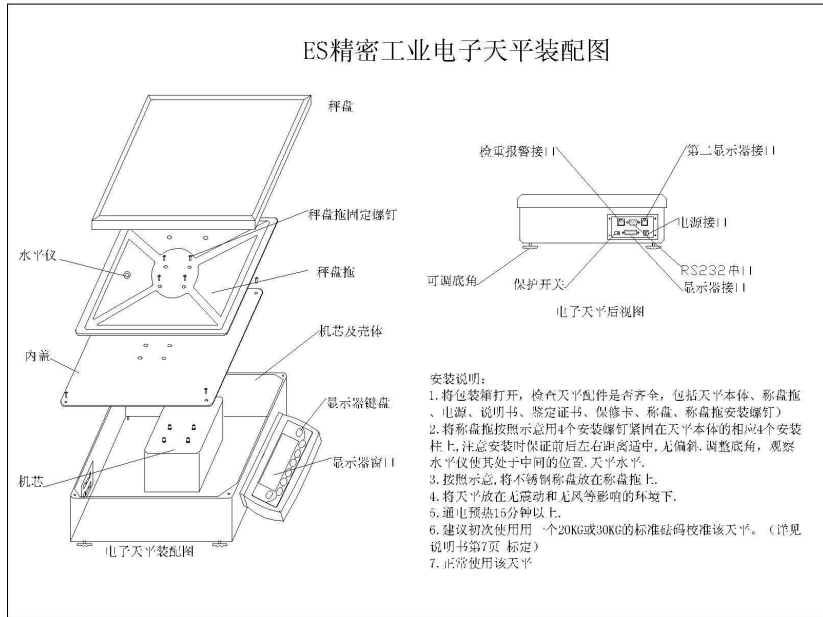
6. Menu: 进入功能菜单设置;
7. Print: 将显示信息传输给打印机或其他设备。

四. 显示屏信息:

- | | |
|-------------|------------------|
| 1. OK: | 表示天平读数稳定 |
| 2. g: | 表示读数单位是克 |
| 3. Oz: | 表示读数单位是盎司 |
| 4. Ct: | 表示读数单位是克拉 |
| 5. dwt: | 表示读数单位是本尼威特 |
| 6. %: | 表示读数是以百分比显示 |
| 7. PCS: | 表示当前为计件状态 |
| 8. -----: | 表示正在读取稳定的数据 |
| 9. UNABLE: | 表示非法操作 |
| 10. HHHHHH: | 表示天平承载的重量超出了额定量程 |
| 11. LLLLLL: | 表示没有放置称盘或称盘未放好 |

安 装

ES 电子天平安装示意图



注意：

- ※ 选择合适的位置安装精密电子天平，尽可能的远离热源、震动及有气流的地方；
- ※ 天平工作的环境温度波动不能太大，一般不要超过 5℃/小时。

1. 秤盘组件的安装：使用 4 个 M4*10 的十字螺钉将秤盘托固定在 4 个相应的密封柱上，检查秤盘托和壳体四周距离均匀，无偏斜。
2. 调整水平：调整下壳四角的四个可调底角，使秤盘托上的水平泡位于水平仪的中心。

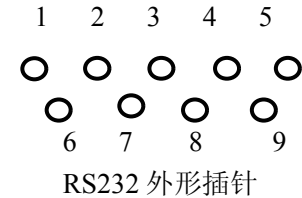
- K: 稳定位，其功能与天平的 OK 功能相同，S 表示数据稳定，空格表示数据不稳定
- L: 回车符
- M: 换行数，表示天平设置的换行数。

附录 2. RS232 接口硬件：

本天平的 RS232 接口仅使用了标准接口的数据传输线和接收线。数据格式如下：

- 1 起始位
- 8 数据位，包括数据校验位，检验形式根据天平的设置方式。
- 1 停止位

天平 and 外部设备的连接按照下面的说明进



- | PIN | 功能 |
|--------|---------|
| 2: TXD | 天平数据发送线 |
| 3: RXD | 天平数据接收线 |
| 5: GRD | 天平地线 |

注意：

- ※ 此接口中不使用 CTS (CLEAR TO SEND) 的握手信号，外围设备应备有至少 15 个字符的缓冲区。
- ※ 建议使用电缆长度不超过 15 米，所接负载的阻抗介于 3.000~7.000 Ω 之间，电容小于 2500pF。

附录 3. 维护和故障排除

一. 日常维护：

1. 取下秤盘，完全擦除上面的污点和灰尘。

※ 任何对上下限的修改都将自动退出检重模式，修改后要重新进入检重模式，需要按照 7.9 的步骤进行使能设置。

※ 设置后的上下限数值将被天平保存，每次开机不必重复设置。

附 录

附录 1. 天平和计算机的数据通讯：

电子天平和计算机之间可以通过 RS232 接口来实现数据通讯，一些键盘能够完成的功能可以通过 RS232 接口来完成。输入命令如下：

U: 表示 Unit ………单位转换

T: 表示 Tare ………清零功能

C: 表示 Cal ………外部标准砝码校准功能

P: 表示 Print ………打印功能

%: 表示% ………百分比功能

#: 表示立即打印功能

M: 表示 COUNT ………计件功能

当天平与计算机相连时，建议使用#命令来进行数据输出，当天平响应此命令后，将把其显示的所有数字或信息以字符串的形式传输给计算机。

字符串的格式如下：

A B C D E F G H I J K L M

A: +/- 符号位，通常数值为正值时不显示，以空格代替，负值时显示

B~G: 数字位，小数点也被传输，数字位少于 6 位时以空格代替。

H~I: 空格位

J: 单位位，表示所传输的数据的单位，如果称重单位为克时显示 g

3. 将秤盘放在秤盘拖上，保证秤盘和橡胶垫充分接触。并检查称盘面和壳体无任何的接触。将显示器组件的通讯线缆接口安装在电子秤后部的相应接口上，并紧固螺钉。

4. 通电：将变压器插入 220V/50Hz 的交流电插座内，变压器的另一端插到天平后部的电源孔插座内。

5. 开机自检：接通电源后，天平进入自检程序，显示该台天平的型号后等待倒数计时。自检结束后，天平自动清零。

注意：

※ 为了保证称重的准确性，在首次使用或校准之前，应该通电预热最少 25 分钟。

校 正

目的：通过测定天平读数和秤盘上实际重量的差异来确定天平的精度。

※ 只有符合如下条件天平才能开始调整校正过程。

——天平空载

——天平已清零

——内部信息信号稳定

——样品的显示重量与标称重量偏差不超过 5%

外部校准：

步骤：

1. 将天平调整水平，通电预热 25 分钟

2. 按下 Tare 键清零。

3. 按下 Calib 键，天平显示 (3000) 连续按下 Tare 键，天平显示相应外部校正标定点 (2000,1000,…)。

4. 选择一个需要外部校正的表定点，在天平上加载相应所需的外部标准砝码，按下 Calib 键，天平校正开始。显示 ACAL

5. 外部校正结束，天平显示该外部校正标准砝码的示值。

产 品 使 用

一. 普通称重:

1. 在每次使用之前, 上电预热最少 15 分钟。
2. 清除秤盘上的物体。
3. 按一下 Tare 键, 将天平清零。
4. 如果需要其他的称重单位, 按 Units 键直到显示屏所指示的需要的称重单位出现。
5. 在秤盘上放置待测物体。
6. 待“OK”指示稳定后读取重量读数。

二. 使用容器称重:

1. 将容器放在秤盘上。
2. 按下 Tare 键清零。
3. 等待“OK”指示出现后, 将待测物体放在容器内。
4. 等待“OK”指示出现后, 读取待测物体的重量。

三. 计件模式:

1. 按下 Tare 键将天平清零, 如果有容器称重的话, 将容器放在秤盘上, 按 Tare 键清零。
2. 按下 Count 键, 天平显示“QTY 10”, 按下 COUNT 键后选择计件系数。计件采样系数有 10、25、50、100、500、1000 可供选择, 10、25、50、100、500、1000 表示计件采样的件数。采样数越多, 精度越高。按下 Count 键后可循环选择。
3. 按照所选的采样系数, 将同等件数的样品放在称盘上或容器内, 按下 Units 键, 天平显示试样件数。此时天平进入计件状态, 显示单位为“PCS”。
4. 将需要计件的物品放在称盘上或容器内, 当“OK”指示后即可读数。

注意:

※ 按下 Units 键后可在计件和称重状态之间进行切换。PCS 表示件数, “g”表示称重单位为克, “Oz”表示称重单位为

2. 重复按下 Tare 键直到天平显示“INSPECT”。
3. 按下 Count 键确认, 进入重量限制设定, 天平显示“SET HI”(设置上限值)。
4. 按下 Count 键确认, 天平显示“0.”(初始值)。
5. 按下 Count 键后显示“SET DP.”(小数点位置设置), 重复按下 Tare 键可以选择输入数据小数点的位置。
6. 按 Count 键确认小数点的位置, 天平显示初始设定值, 按下 Count 键增加, 按下 Tare 键减少数值。
7. 当设定值是预计理想的值后, 按下 CAL 键, 天平将设定的值闪烁, 如果还要修改, 按 Tare 键; 如确认无误, 按下 Count 键后确认, 天平显示“SET HI”。
8. 按下 Tare 键, 天平显示“SET LO”(下限值设定), 方法同上。
9. 检重使能设置: 当需要启动检重模式时, 按下 Tare 键, 直到显示“ENABLE”, 按下 Count 键确认, 检重模式有效; 当不需要检重模式时, 重复按下 Tare 键直到显示“DISABL”, 按下 Count 键确认, 回到正常称重模式。
10. 查看重量上下限数值:
 - A. 按 Menu 键, 天平显示“PRINT”, 天平显示“PRINT”, 按下 Tare 键, 直到显示“INSPECT”。
 - B. 按下 Count 键确认, 天平显示“SET HI”。
 - C. 按下 Count 键, 天平显示上限值。
 - D. 按下 Tare 键, 天平显示回到上级菜单“SET HI”。
 - E. 按下 Tare 键, 天平显示“SET LO”, 按下 Count 键, 天平显示下限值。

注意:

※ 在操作过程中如果要退出菜单设置, 在按下 Tare 键后选择“ESC”, 按 COUNT 键确认。

※ 如果要清除上下限值设定, 重复按下 Tare 键后直到显示“CLEAR”, 按下 COUNT 键确认就清除了数据设置, 上下限复零。

认，天平回到正常的称重模式。

三. 称重单位设置:

这种设置可以限制操作时的显示单位。具体操作步骤如下:

1. 按下 Menu 键, 天平显示“BAUD”。
2. 重复按下 Tare 键, 直到天平显示“UNITS”。
3. 按下 Count 键, 天平显示“g yes”表示单位克可以使用。按下 Count 键确认。要禁止以克为单位的称重时按下 Tare 键, 天平显示“g no”, 然后按下 COUNT 键确认。
4. 使用上述 3 同样的方法可以禁止或使用盎司“Oz”、克拉“Ct”、本尼威特“dwt”为单位的称重模式。

四. 恢复缺省设置(工厂设置):

恢复缺省设置可以使天平量程及设置参数回到工厂设置状态。

请按照下述步骤进行恢复缺省设置:

1. 按下 Menu 键, 天平显示“BAUD”, 天平进入设置菜单。
2. 重复按 Tare 键, 直到天平显示“INITIA”。
3. 按下 Count 键确认, 天平显示“BUSY”后回到正常称重模式, 缺省设置完毕。

五. 背光设置:

1. 按下 Menu 键, 天平进入设置菜单, 显示“BAUD”。
2. 重复按下 Tare 键, 直到显示“BLIGHT”, 按下 Count 键确认, 天平显示“1 NIN”, 进行背光自动关闭时间的设置。
3. 重复按下 Tare 键, 选择背光时间, (1、2、3、5、10、15、30、60 为可选项, 表示背光自动关闭时间 1~60 分钟)。
4. 按下 Count 键确认, 天平回到正常称重模式。

六. 检重设置:

如果需要对重量上、下限进行设置, 请按照下述步骤进行。

1. 按下 Menu 键, 天平显示“PRINT”进入菜单设置。

盎司, “Ct”表示称重单位为克拉, “dwt”表示称重单位为本尼威特。按下 Units 键可以在上述单位之间切换。

四. 百分比称重:

如果要计算待测物体和基准物体的重量百分比, 请按照下述步骤进行操作:

1. 按下 Tare 键, 将天平清零。
2. 在称盘上放置基准物品, 等待天平读数稳定后, 按下 % 键, 天平显示“100.000”或“100.00”, 这取决于天平的精度。同时显示器上指示“%”。
3. 移去基准物品, 天平显示“0.000”或“0.00”。
4. 将待测物品放在称盘上。
5. 等到显示器上显示“OK”指示后读取天平读数, 此时显示的读数为相对于基准物品的百分比。
6. 按下 Units 键后返回到普通称重模式。

如果要进行填充百分比称重, 按照下列步骤进行操作:

1. 将空的容器放在称盘上, 按下 Tare 键, 将天平清零。
2. 向空的容器内填充标准物品。
3. 按下 % 键, 天平稳定后, 显示“100.000”或“100.00”。
4. 拿走填充标准物品的容器, 放上另一个相同的空容器, 天平稳定后, 显示“0.000”或“0.00”。
5. 向容器中填加待测物, 显示器显示“OK”指示后读取天平读数, 此时显示的读数为相对于基准物品的百分比。
6. 按下 Units 键后返回到普通称重模式。

五. 检重模式:

如果要对所称物品的重量判定是否在一个合格的范围内, 只需要设定物品重量的上下限值。

1. 设置合格物品的上下限值并启动检重模式(设置方法见功能设置)。
2. 按下 Tare 键清零。

3. 将待测物品放在称盘上称重。
4. 观察天平显示, 天平显示“LOW”表示所称物品重量低于下限值, 如果显示“HIGH”, 表示所称物品的重量高于上限值, 如果物品重量在合格范围内, 则天平显示“OK”。

六. 打印输出:

通过与热敏串行打印机连接, 电子天平可以将显示的数据打印出来。

1. 将打印机与天平通过 RS232 接口连接。
2. 对打印机通电。
3. 对天平进行设置(设置方法参见功能设置部分)。
4. 按 PRINT 键打印所需数据。

七. 计算机接口:

请使用标准 232 串口数据线 (2-2, 3-3) 将天平和计算机进行双向通讯(参见附录)。

功 能 设 置

电子天平有一个功能设置模式, 通过设置功能参数完成电子天平的正确使用。

按下 Menu 键, 天平显示 BAUD, 进入设置菜单, 通过按下 Tare 键选择进行设置的选项, 按下 Count 键后确认。在任何时候想退出, 按下 Tare 键使天平显示“ESC”, 再按下 Count 键确认即可。

一. 打印设置:

电子天平的打印模式有三种:

稳定输出 (STABLE) 当读数稳定后输出;

立即输出 (INSTANT) 当按下 Print 键后立即输出;

间隔输出 (INTERVAL) 以预先设定的时间间隔进行输出。

用户可以为标签打印设置换行数 (LINE FEED)

注意:

※ 打印模式和换行数设置分开, 先设置好打印模式后, 再进行设置换行数设置。

按照以下步骤进行设置打印模式:

1. 按下 Menu 键, 天平显示“PRINT”

注: 任何时候想要推出此程序, 按下 Tare 键, 直到显示 ESC, 再按下 Count 键确认即可。

2. 按下 Count 键进入打印菜单, 天平显示“STABLE”, 默认是以稳定方式输出。
 - a. **稳定打印:** 按下 Count 键, 选择稳定打印模式, 然后天平将回到普通称重模式。
 - b. **立即打印:** 按下 Tare 键, 天平显示 INSTAN, 然后再按下 Count 键, 天平回到普通称重模式。
 - c. **间隔打印:** 连续按两下 Tare 键, 直到天平显示 INTER, 按下 Count 键确认, 天平进入间隔打印模式, 显示 0 SEC, 重复按下 TARE 键可查看预先设置的时间间隔, 按下 Count 键确认。如果选择“0 SEC”表示连续输出。
 - d. **换行打印:** 连续按三次 Tare 键, 直到天平显示 LINEFD, 天平进入换行打印模式。重复按下 Tare 键后可查看预先设置的换行数 (1—18)。当选择适当的换行数后, 按下 Count 键进行选择, 回到正常的称重模式。

二. 设置波特率和校验形式:

1. 按下 Menu 键, 天平显示“BAUD”, 进入菜单设置模式。
2. 按下 Count 键进入波特率设置菜单, 天平显示“300”。
3. 重复按下 TARE 键后天平显示其他的波特率, 当显示所需的波特率后按 Count 键确认, 天平显示“PARITY”, 进行奇偶检验设置。
4. 按下 Count 键后进行奇偶检验选择, 天平首先显示“NONE”(无检验)。
5. 按下 Tare 键后显示其他的检验方式, “ODD”表示奇校验, “EVEN”表示偶校验。
6. 当天平显示出所需的检验形式后, 按下 Count 键进行确